



Kassenärztliche
Bundesvereinigung

Körperschaft des öffentlichen Rechts

IT in der Arztpraxis

QS Hörgeräteversorgung

Schnittstellenbeschreibung

[KBV_ITA_VGEX_Schnittstelle_QSHGV]

Dezernat 6

Informationstechnik, Telematik und Telemedizin

10623 Berlin, Herbert-Lewin-Platz 2

Kassenärztliche Bundesvereinigung

Version 1.06
Datum: 10.11.2015
Klassifizierung: Extern
Status: In Kraft

DOKUMENTENHISTORIE

Die Änderungen vom 02.08. treten zum 01.10.2013 in Kraft.

Version	Datum	Autor	Änderung	Begründung	Seite
1.06	10.11.2015	KBV	Red. Änderung: Unterscheidung des Elements <i>administrative_gender_cd</i> entfernt	Wird wie im eHeader beschrieben verwendet.	11
1.05	02.08.2013	KBV	Red. Änderung: Erstellungsdatum ist Bestandteil des Dateinamens.		9
1.04	11.03.2013	KBV	Angaben zur Verwendung des Parameters <i>,set_id'</i> konkretisiert		11
1.03	14.02.2013	KBV	Anpassung an HL7-Geschlecht-Tabelle: das Geschlecht „Unbekannt“ muss den Wert „UN“ haben.		11
			Die Schemaversion wurde auf 1.02 hochgesetzt.		15
			Unterschiedliche Angabe im XML-Beispiel zu „Wenn Vorversorgung, wann“ korrigiert.		19
			Redaktionelle Änderung.		9
1.02	17.01.2013	KBV	Angaben hinsichtlich der Vielfachheit eines Parameters korrigiert/hinzugefügt.		19, 27, 29
1.01	19.09.2012	KBV	Geschlecht U=Unbekannt hinzugefügt. AphaB-Nutzen kann neg. sein. Parameter-Namen geändert, keine Referenz auf die ICD-Kodes.		11 28 21
			Sprachtestmaterial anderer -> anderes Sprachtest nicht möglich -> Sprachtest möglich		19 18 29
1.00	01.08.2012	KBV	Neues Dokument		

INHALTSVERZEICHNIS

DOKUMENTENHISTORIE	2
INHALTSVERZEICHNIS	3
ABBILDUNGSVERZEICHNIS	5
TABELLENVERZEICHNIS	6
1 EINLEITUNG	7
2 DATEINAMEN	9
3 DOKUMENTENSTRUKTUR	10
4 CLINICAL_DOCUMENT_HEADER	11
4.1 Unterschiede im Header des eDoku-Datensatzes zur QS Hörgeräteversorgung.....	11
5 BODY DER QS HÖRGERÄTEVERSORGUNG VORVERORDNUNG / VERORDNUNG	12
5.1 Sektion (section)	12
5.1.1 caption	12
5.1.2 content.....	13
5.1.2.1 Sciphox-SSU observation.....	13
5.1.3 Abschnitt „Vorverordnung“.....	15
5.1.3.1 Hörgeräteerstversorgung.....	16
5.1.3.2 Wenn Vorversorgung, wann	17
5.1.3.3 Bauform	17
5.1.3.4 Bauform andere	17
5.1.3.5 Zentrale Hörstörung ausgeschlossen.....	17
5.1.3.6 Sprachtest möglich	18
5.1.3.7 Sprachverstehen: mit Kopfhörer am dBopt	18
5.1.3.8 Sprachtestmaterial.....	19
5.1.3.9 Sprachtestmaterial anderes.....	19
5.1.4 Abschnitt „Verordnung“.....	19
5.1.4.1 Schallempfindungsschwerhörigkeit	21
5.1.4.2 Schalleitungsschwerhörigkeit	21
5.1.4.3 Kombinierte Schwerhörigkeit.....	21
5.1.4.4 Schweregrad der Hörstörung (WHO 2001): rechts	21
5.1.4.5 Schweregrad der Hörstörung (WHO 2001): links.....	22
5.1.4.6 Hörstörung > 80dB nach WHO 2001 tonaudiometrischer Mittelwert bei 0,5 / 1 / 2 / 4 kHz	22
5.1.4.7 Sonstige versorgungsrelevante Diagnosen.....	22
5.1.4.8 Sonstige versorgungsrelevante Diagnosen andere	23
5.1.4.9 HNO-ärztlicher Vorschlag zur Gerätetechnik: Luftleitung.....	23
5.1.4.10 HNO-ärztlicher Vorschlag zur Gerätetechnik: Knochenleitung	24

5.1.4.11	HNO-ärztlicher Vorschlag zur Gerätetechnik: Sonderversorgung	24
5.1.4.12	HNO-ärztlicher Vorschlag zur Gerätetechnik: Sonderversorgung andere	24
6	BODY – QS HÖRGERÄTEVERSORGUNG NACHVERORDNUNG	25
6.1.1	caption	25
6.1.2	Abschnitt „Nachverordnung“	25
6.1.2.1	<i>Der Hörgeräteversorgungsvorschlag entspricht dem aufgestellten Versorgungskonzept</i>	26
6.1.2.2	<i>Abweichung in Luftleitung</i>	26
6.1.2.3	<i>Abweichung in Knochenleitung</i>	27
6.1.2.4	<i>Abweichung in Sonderversorgung</i>	27
6.1.2.5	<i>Abweichung in Sonderversorgung andere</i>	27
6.1.2.6	<i>Erzieltes Sprachverstehen im Freifeld mit Hörgerät(en)</i>	27
6.1.2.7	<i>Keine FF-Untersuchung möglich: Hörweite (m) ohne HG</i>	28
6.1.2.8	<i>Keine FF-Untersuchung möglich: Hörweite (m) mit HG</i>	28
6.1.2.9	<i>Nutzen (Verbesserung der Hörfähigkeit) mittels APHAB-Fragebogen (vor / nach HG-Versorgung)</i>	28
6.1.2.10	<i>Sprachtest möglich</i>	29
6.1.2.11	<i>Versorgung erfolgte zum Festbetrag</i>	29
7	ANHANG	30
7.1	Glossar	30
8	REFERENZIERTE DOKUMENTE	31

ABBILDUNGSVERZEICHNIS

Abbildung 1 - Vorverordnung mit Verordnung und Nachverordnung QS Hörgeräteversorgung	8
Abbildung 2 - Grundstruktur levelone	10
Abbildung 3 - Grundstruktur body	12
Abbildung 4 - Grundstruktur section	12
Abbildung 5 – allgemeiner Aufbau Sciphox-SSU observation.....	14

TABELLENVERZEICHNIS

Tabelle 1 – Hörgeräteerstversorgung	16
Tabelle 2 – Bauform	17
Tabelle 3 – Zentrale Hörstörung ausgeschlossen.....	18
Tabelle 4 – Sprachverstehen: mit Kopfhörer am dBopt	18
Tabelle 5 – Sprachtestmaterial.....	19
Tabelle 6 – Lokalisation.....	21
Tabelle 7 – Schweregrad der Hörstörung (WHO 2001)	22
Tabelle 8 – Sonstige versorgungsrelevante Diagnosen.....	23
Tabelle 9 – HNO-ärztlicher Vorschlag zur Gerätetechnik: Luftleitung	23
Tabelle 10 – HNO-ärztlicher Vorschlag zur Gerätetechnik: Knochenleitung	24
Tabelle 11 – HNO-ärztlicher Vorschlag zur Gerätetechnik: Sonderversorgung.....	24
Tabelle 12 – Der Hörgeräteversorgungsvorschlag entspricht dem aufgestellten Versorgungskonzept	26
Tabelle 13 – Erzieltes Sprachverstehen: im Freifeld mit Hörgerät(en)	28
Tabelle 14 – Versorgung erfolgte zum Festbetrag.....	29

1 Einleitung

Diese Schnittstellenbeschreibung definiert, wie die Daten ausgetauscht werden, die im Rahmen der "QS Hörgeräteversorgung" dokumentiert werden müssen.

Formale und technische Grundlage dieser Schnittstelle ist CDA/HL7¹. Insbesondere werden V-Attribute für Werte anstelle von öffnenden und schließenden Tags benutzt.

In den weiteren Kapiteln dieses Dokuments werden die einzelnen Abschnitte des Bogens anhand von Ausschnitten veranschaulicht. Die XML-Dateien werden gegen das durch die KBV erweiterte HL7/SCIPHOX-Schema und das KBV-Prüfschema QSHGV.xsd geprüft.

Die Schnittstelle wurde gemäß den Plausibilitäten [KBV_ITA_VGEX_Plausi_QSHGV] der Spitzenverbände der Krankenkassen entworfen. Die Daten in der Schnittstelle sind gegen diese Plausibilitäten vor dem Export zu prüfen.

¹ <http://www.HL7.de/>

Patienten-ID:	
Vor-Verordnung	Hörgeräte <u>er</u> stversorgung <input type="radio"/> ja <input type="radio"/> nicht bekannt <input type="radio"/> nein Wenn <u>Vorvers.</u> wann: □□□□ (J); Bauform: <input type="radio"/> IO <input type="radio"/> HdO <input type="radio"/> andere _____
	Zentrale Hörstörung ausgeschlossen? <input type="radio"/> ja <input type="radio"/> nein Sprachverstehen: mit Kopfhörer am <u>dBopt</u> von _____ dB von _____ % (E / Z) bzw. von _____ dB (SVS)
	Sprachtestmaterial: <input type="radio"/> Freiburger Einsilber <input type="radio"/> Freiburger Zahlen <input type="radio"/> OLSA <input type="radio"/> GÖSA <input type="radio"/> anderer: _____
Verordnung	Schallempfindungsschwerhörigkeit (H90.5) <input type="radio"/> rechts <input type="radio"/> links <input type="radio"/> <u>bds.</u> Schallleitungsschwerhörigkeit (H90.2) <input type="radio"/> rechts <input type="radio"/> links <input type="radio"/> <u>bds.</u> Kombinierte Schwerhörigkeit (H90.8) <input type="radio"/> rechts <input type="radio"/> links <input type="radio"/> <u>bds.</u>
	Hörstörung > 80dB nach WHO 2001 (tonaudiometrischer Mittelwert bei 0,5/ 1/ 2/ 4 kHz): <input type="radio"/> rechts <input type="radio"/> links <input type="radio"/> <u>bds.</u>
	Sonstige versorgungsrelevante Diagnosen: <input type="radio"/> Tinnitus <input type="radio"/> Otitis <u>externa</u> <input type="radio"/> Radikalhöhle <input type="radio"/> andere _____
Nach-Verordnung	HNO-ärztlicher Vorschlag zur Gerätetechnik: Luftleitung: <input type="radio"/> HdO <input type="radio"/> IO <input type="radio"/> offene Versorgung <input type="radio"/> geschlossene Versorgung <input type="radio"/> Ex Hörer Knochenleitung: <input type="radio"/> Knochenleitungsbügel <input type="radio"/> teilimplantiertes Knochenleitungsgerät Sonderversorgung: <input type="radio"/> CROS/ <u>BiCROS</u> <input type="radio"/> andere: _____
	Der Hörgeräteversorgungsvorschlag entspricht dem aufgestellten Versorgungskonzept <input type="radio"/> ja <input type="radio"/> nein Abweichung in: Luftleitung: <input type="radio"/> HdO <input type="radio"/> IO <input type="radio"/> offene Versorgung <input type="radio"/> geschlossene Versorgung <input type="radio"/> Ex Hörer Knochenleitung: <input type="radio"/> Knochenleitungsbügel <input type="radio"/> teilimplantiertes Knochenleitungsgerät Sonderversorgung: <input type="radio"/> CROS/ <u>BiCROS</u> <input type="radio"/> andere: _____
	Erzieltes Sprachverstehen im <u>Freifeld</u> mit Hörgerät(en): _____ % (E / Z); _____ dB (SVS) <u>Binaural</u> (bei ggf. einseitiger Normalhörigkeit ohne <u>Vertäubung</u> des normalhörigen Ohres) Keine FF-Untersuchung möglich: Hörweite (m) ohne HG m / mit HG m Nutzen (Verbesserung der Hörfähigkeit) mittels APHAB-Fragebogen (vor / nach HG-Versorgung): _____ % Versorgung erfolgte zum Festbetrag? <input type="radio"/> ja <input type="radio"/> nein

Abbildung 1 - Vorverordnung mit Verordnung und Nachverordnung QS Hörgeräteversorgung

2 Dateinamen

Das Konzept zur Gestaltung der XML-Dateien für den Datentransfer ist in einem Extradokument beschrieben [KBV_ITA_VGEX_XML-Schnittstellen].

Für den Dateinamen einer einzelnen XML-Datei, welche die Daten der Hörgeräteversorgungs-Verordnung enthalten, ist folgendes festgelegt:

- Der Präfix des Dateinamens setzt sich zusammen aus
 - der 9-stelligen (Neben-)Betriebsstättennummer des Tätigkeitsortes, an dem die Datei erstellt wird
 - der Patienten-Nummer (patient.person.id, EX-Attribut)
 - dem **Erstellungsdatum Dokumentationsdatum** (Erstellungsdatum **Dokumentationsdatum** im Format JJJJMMTT)
- Die Endung der Datei für die QS Hörgeräteversorgung Vorverordnung / Verordnung muss „QSHGVVV“ sein
- Die Endung der Datei für die QS Hörgeräteversorgung Nachverordnung muss „QSHGVNV“ sein.

Beispiele:

- 123456789_123_20030301.QSHGVVV
- 123456789_123_20030301.QSHGVNV

3 Dokumentenstruktur

Für die XML-Dateien ist der Zeichensatz ISO-8859-15 vorgeschrieben. Bei allen Elementen, die in diesem Dokument beschrieben werden, ist es wichtig die Groß-/Kleinschreibung zu beachten.

Grundsätzlich besteht ein Dokument immer aus dem Wurzelement *levelone*, welches sich aus den beiden Kindelementen *clinical_document_header* und *body* zusammensetzt, wie es in Abbildung 2 dargestellt ist.

Alle Schemas, die in dieser Schnittstellenbeschreibung beschrieben werden, sind im Ordner „Schema“ in jedem Prüfmodul enthalten. Mit dem zentralen Schema *QSHGV.xsd* werden die Dateien zur Vorverordnung und Nachverordnung validiert.

Das Einstiegelement heißt bei beiden Schemas *levelone*, die Unterschiede sind im Header und Body (Kapiteln 4.14.1, 5 und 6) beschrieben.



Abbildung 2 - Grundstruktur levelone

Folgender Code ist für diese Elemente zwingend vorgeschrieben:

```
<?xml version="1.0" encoding="iso-8859-15"?>
<levelone xmlns="urn::hl7-org/cda"
          xmlns:sciphox="urn::sciphox-org/sciphox"
          xmlns:xsi="http://www.w3.org/2001/XMLSchema-instance">
  <clinical_document_header>
    ...
  </clinical_document_header>
  <body>
    ...
  </body>
</levelone>
```

XML-Code 1 - levelone

Das Element *clinical_document_header* wird allgemein für alle medizinischen Dokumentationen in dem Dokument „Schnittstellenbeschreibung DMP-Header“ [KBV_ITA_VGEX_Schnittstelle_eHeader] beschrieben. Unterschiede zwischen dem DMP-Header bzw. den Koloskopie-Headern werden in Kapitel 4 beschrieben.

Die Struktur des Elements *body* ist je nach Verordnung spezifisch und wird nachfolgend näher erläutert.

4 clicinal_document_header

4.1 Unterschiede im Header des eDoku-Datensatzes zur QS Hörgeräteversorgung

- Das Element *service_tmr* ist das Untersuchungsdatum.
- Das Element *origination_dttm* ist das Erstellungsdatum der XML-Datei.
- Das Element *set_id* enthält die gleiche id bei zusammenhängenden Dokumenten: d.h. Vor-/Verordnung und Nachverordnung haben immer die gleiche *set_id*.
- Das Element *function_cd (provider)* wird nicht verwendet.
- Das Element *provider.type_cd (provider)* wird nicht verwendet.
- Das Element *id (provider->person)* muss genau zweimal vorhanden sein.
- Das Element *person_name (provider->person)* wird nicht verwendet.
- Das Element *addr (provider->person)* wird nicht verwendet.
- Das Element *patient.type_cd (patient)* wird nicht verwendet.
- Das Element *id (patient->person)* enthält die lokal eindeutige bis zu 10-stellige alphanumerische Patienten-ID des Versicherten.
- Das Element *administrative_gender_cd (patient)* kann den Wert: UN=Unbekannt enthalten.
- Das Element *person_name (patient->person)* wird nicht verwendet.
- Das Element *addr (patient->person)* wird nicht verwendet.
- Das Element *birth_dttm (patient)* enthält das Geburtsjahr (JJJJ) des Patienten.
- Das Element *sciphox:GesetzlicheKrankenversicherung (sciphox-ssu insurance)* wird nicht verwendet.
- Die Werte im Element *document_type_cd* müssen den Tabellenwerten aus der Dokumenttypentabelle entsprechen:
 - Dokumentationsbogen zur QS Hörgeräteverordnung Vorverordnung / Verordnung:
<document_type_cd V="QSHGV_VV" S="1.2.276.0.76.5.100" SN="KBV" DN="QS Hörgeräteversorgung Vorverordnung mit Verordnung"/>
 - Dokumentationsbogen zur QS Hörgeräteverordnung Nachverordnung
<document_type_cd V="QSHGV_NV" S="1.2.276.0.76.5.100" SN="KBV" DN="QS Hörgeräteversorgung Nachverordnung"/>

5 body der QS Hörgeräteversorgung Vorverordnung / Verordnung

Im Element *body* der XML-Datei werden die eigentlichen Verordnungsdaten zur Vorverordnung und Verordnung aufgeführt. Das Element *body* selbst enthält ein Element *section*. Der Aufbau des Elements *body* ist in Abbildung 3 dargestellt.



Abbildung 3 - Grundstruktur body

Der Coderahmen für das *body*-Element sieht wie folgt aus.

```
<body>
  <section>
    ...
  </section>
</body>
```

XML-Code 2 - body

5.1 Sektion (section)

Das *section*-Element setzt sich aus mindestens einem Elementen *paragraph*, aber maximal 2 zusammen. Ein *paragraph*-Element setzt sich aus den Kindelementen *caption* und *content* zusammen. Die Grundstruktur des *section*-Elements ist in Abbildung 4 dargestellt.

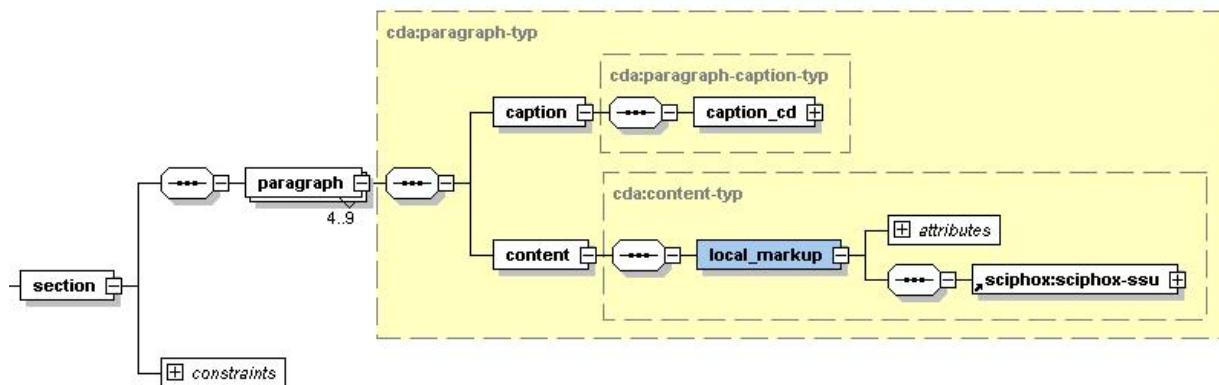


Abbildung 4 - Grundstruktur section

Die Sektion kann die Abschnitte „Vorverordnung“ und „Verordnung“, enthalten, die jeweils in einem *paragraph*-Element untergebracht sind.

5.1.1 caption

Zu jedem *paragraph*-Element muss ein Kindelement *caption* mit der Abschnittsüberschrift und ein Kindelement *content* mit den konkreten Daten übertragen werden. Enthält ein Abschnitt keine Daten, so wird der entsprechende *paragraph*-Block weggelassen. Die *content*-Elemente der einzelnen Abschnitte werden in den nächsten Kapiteln erläutert.

Wenn sämtliche Abschnitte Daten enthalten, sieht der Coderahmen für das Element *section* wie folgt aus. Die Werte der einzelnen *caption_cd*-Elemente entsprechen dabei den Abschnittsüberschriften auf dem Dokumentationsbogen.

```
<section>
  <paragraph>
    <caption>
      <caption_cd DN="Vorverordnung"/>
    </caption>
    <content>
      ...
    </content>
  </paragraph>
  <paragraph>
    <caption>
      <caption_cd DN="Verordnung"/>
    </caption>
    <content>
      ...
    </content>
  </paragraph>
</section>
```

XML-Code 3 – section

5.1.2 content

Das Element *content* enthält das Kindelement *local_markup*, mit welchem eine *sciphox-ssu* verwendet werden kann. Die eigentlichen Daten werden mit Hilfe der *sciphox-ssu* angegeben. Das Element *local_markup* hat die erforderlichen Attribute *ignore* und *descriptor*. Das Attribut *ignore* hat den festen Wert: "all". Um zu kennzeichnen, dass SCIPHGX-Elemente verwendet werden, ist für das *descriptor*-Attribut der feste Wert: „sciphox“ vorgeschrieben.

Für die Darstellung der QSHV-Daten in XML wird ausschließlich die Sciphox-SSU *observation* verwendet. Das Element *sciphox-ssu* hat drei Attribute, die mit den festen Werten vorbelegt sind: *type* = "observation", *country* = "de", *version* = "v1". Damit wird gekennzeichnet, dass die Sciphox-ssu *observation* in Version *v1* verwendet wird.

Der Coderahmen für das Element *content* mit Sciphox-SSU *observation* sieht demnach folgendermaßen aus:

```
<content>
  <local_markup ignore="all" descriptor="sciphox">
    <sciphox:sciphox-ssu type="observation" country="de" version="v1">
      ...
    </sciphox:sciphox-ssu>
  </local_markup>
</content>
```

XML-Code 4 – content mit sciphox-SSU (observation)

5.1.2.1 Sciphox-SSU observation

Das Element *sciphos-ssu (observation)* enthält das Kindelement *sciphox:Beobachtungen*, das mehrere Kindelemente *sciphox:Beobachtung* enthalten kann. Es muss mindestens ein Element *sciphox:Beobachtung* vorkommen. Das Element *sciphox:Beobachtung* setzt sich aus jeweils genau einem Kindelement *sciphox:Parameter* und den optionalen Kindelementen *sciphox:Ergebniswert*, *sciphox:Ergebnistext* und *sciphox:Zeitpunkt_dttm* zusammen. Neben dem *sciphox:Parameter* Element muss mindestens eins dieser optionalen Kindelemente angegeben werden. Um zu kennzeichnen, dass keine Angaben zu einem bestimmten Parameter gemacht wurden, wird der komplette *sciphox:Beobachtung*-Block mit dem jeweiligen Parameter weggelassen. Die Angabe einer *sciphox:Beobachtung* mit nur einem Element *sciphox:Parameter* ist nicht zulässig. Der allgemeine Aufbau dieser SSU ist nachfolgend beschrieben:



Abbildung 5 – allgemeiner Aufbau Sciphox-SSU observation

Der XML-Code zum Element *sciphox-ssu* sieht folgendermaßen aus:

```
<sciphox:sciphox-ssu type="observation" country="de" version="v1">
  <sciphox:Beobachtungen>
    <sciphox:Beobachtung>
      ...
    <sciphox:Beobachtung>
    <sciphox:Beobachtung> <!-- eventuell mehrere Beobachtung-Elemente-->
      ...
    <sciphox:Beobachtung>
  </sciphox:Beobachtungen>
</sciphox:sciphox-ssu>
```

XML-Code 5 – Beobachtungen

5.1.2.1.1 Parameter

Das Element *Parameter* enthält nur das *DN*-Attribut. Als Wert werden die Parameter aus dem Bogen (z.B. „Sedierung/Analgesie“), zu welchen eine Angabe gemacht werden muss, angegeben. Die einzelnen Angaben werden im jeweiligen Element *Ergebnistext*, *Ergebniswert* und *Zeitpunkt_dttm* untergebracht.

Grundsätzlich gilt, dass der exakte Text auf dem Bogen genau zu einem Parameter bzw. Wert in der XML-Schnittstelle umgesetzt wird, d.h. gegebenenfalls werden alle Abkürzungen und Bindestriche in der XML-Schnittstelle genauso angegeben.

Der XML-Code zum Element *Parameter* sieht folgendermaßen aus:

```
<sciphox:Beobachtung>
  <sciphox:Parameter DN="..." />
  ...
</sciphox:Beobachtung>
```

XML-Code 6 – Parameter

5.1.2.1.2 Ergebnistext

Das Element *Ergebnistext* enthält nur das *V*-Attribut. Die Texte, die im Bogen als **Freitext** hinterlegt sind (z.B. „Bauform andere“), werden in diesem Element im *V*-Attribut angegeben.

Der XML-Code zum Element *Ergebnistext* sieht folgendermaßen aus:

```
<sciphox:Beobachtung>
  ...
  <sciphox:Ergebnistext V="..." />
  ...
</sciphox:Beobachtung>
```

XML-Code 7 – Ergebnistext

5.1.2.1.3 Ergebniswert

Das Element *Ergebniswert* enthält nur das *V*- und das optionale *U*-Attribut. Einzelne Ausprägungen, die als vorgegebene Werte im Bogen hinterlegt sind (z.B. „Zentrale Hörstörung ausgeschlossen“: „ja“, „nein“), werden in diesem Element im *V*-Attribut angegeben.

Einzelne Ausprägungen, die als Werte im Datensatz eingegeben werden (z.B. „12“), werden ebenfalls in diesem Element im *V*-Attribut angegeben. Im *U*-Attribut (UNIT) wird die Einheit (z.B. „m“) eingetragen.

Der XML-Code zum Element *Ergebniswert* sieht folgendermaßen aus:

```
<sciphox:Beobachtung>
...
<sciphox:Ergebniswert V="..." U="..." />
...
</sciphox:Beobachtung>
```

XML-Code 8 – Ergebniswert

5.1.2.1.4 Zeitpunkt_dttm

Das Element *Zeitpunkt_dttm* enthält das *V*-Attribut, in das ein Datum eingetragen werden kann. Das Datumsformat entspricht dem Pattern JJJJ-MM-TT oder nur JJJJ, wobei J=Jahr, M=Monat und T=Tag entsprechen.

Der XML-Code zum Element *Zeitpunkt_dttm* sieht folgendermaßen aus:

```
<sciphox:Beobachtung>
...
<sciphox:Zeitpunkt_dttm V="..." />
...
</sciphox:Beobachtung>
```

XML-Code 9 – Zeitpunkt_dttm

5.1.3 Abschnitt „Vorverordnung“

In diesem Kapitel wird der Abschnitt „Vorverordnung“ beschrieben.

Der entsprechende Ausschnitt des Dokumentationsbogens ist in Abbildung 1 - dargestellt.

Das Element *content* enthält genau ein Element *sciphox:Beobachtungen*. Das Element *sciphox:Beobachtungen* enthält max. 8 Kindelemente *sciphox:Beobachtung*. Ein Element *sciphox:Beobachtung* enthält genau ein Kindelement *sciphox:Parameter* und mindestens ein Kindelement *sciphox:Ergebnistext* bzw. *sciphox:Ergebniswert*.

Wenn für jeden Parameter Angaben existieren, sieht der Coderahmen wie folgt aus:

```
<content>
<local_markup ignore="all" descriptor="sciphox">
  <sciphox:sciphox-ssu type="observation" country="de" version="v1">
    <sciphox:Beobachtungen>
      <sciphox:Beobachtung>
        <sciphox:Parameter DN="Hörgeräteerstversorgung"/>
        <sciphox:Ergebniswert V="Nein"/>
      </sciphox:Beobachtung>
      <sciphox:Beobachtung>
        <sciphox:Parameter DN="Wenn Vorversorgung, wann"/>
        <sciphox:Zeitpunkt_dttm V="2011"/>
      </sciphox:Beobachtung>
      <sciphox:Beobachtung>
        <sciphox:Parameter DN="Bauform"/>
        <sciphox:Ergebniswert V="andere"/>
      </sciphox:Beobachtung>
    </sciphox:Beobachtungen>
  </sciphox:sciphox-ssu>
</local_markup>
```

```

        </sciphox:Beobachtung>
        <sciphox:Beobachtung>
            <sciphox:Parameter DN="Bauform andere"/>
            <sciphox:Ergebnistext V="Freitext zur Bauform"/>
        </sciphox:Beobachtung>
        <sciphox:Beobachtung>
            <sciphox:Parameter DN="Zentrale Hörstörung ausgeschlossen"/>
            <sciphox:Ergebniswert V="Nein"/>
        </sciphox:Beobachtung>
        <sciphox:Beobachtung>
            <sciphox:Parameter DN="Sprachverstehen: mit Kopfhörer am dBopt"/>
            <sciphox:Ergebniswert V="10" U="dB"/>
            <sciphox:Ergebniswert V="10" U="% (E/Z)"/>
            <sciphox:Ergebniswert V="10" U="dB (SVS)"/>
        </sciphox:Beobachtung>
        <sciphox:Beobachtung>
        <!-- <sciphox:Parameter DN="Sprachtest möglich"/>
            <sciphox:Ergebniswert V="Ja"/>
        </sciphox:Beobachtung -->
        <sciphox:Beobachtung>
        <sciphox:Parameter DN="Sprachtestmaterial"/>
            <sciphox:Ergebniswert V="anderes"/>
        </sciphox:Beobachtung>
        <sciphox:Beobachtung>
            <sciphox:Parameter DN="Sprachtestmaterial anderes"/>
            <sciphox:Ergebnistext V="Freitext String"/>
        </sciphox:Beobachtung>
        </sciphox:Beobachtungen>
    </sciphox:sciphox-ssu>
</local_markup>
</content>
    
```

XML-Code 10 – content (Vorverordnung)

5.1.3.1 Hörgeräteerstversorgung

Bei diesem Parameter enthält das Element *sciphox:Ergebniswert* im V-Attribut die Feldbezeichnung gemäß Tabelle 1. Bei diesem Parameter kann nur ein Feld ausgewählt werden. Wenn keine Angaben gemacht wurden, fällt dieser Beobachtungsblock komplett weg.

Als Beispiel sei hier folgender Code angegeben:

```

<sciphox:Beobachtung>
    <sciphox:Parameter DN="Hörgeräteerstversorgung"/>
    <sciphox:Ergebniswert V="Ja"/>
</sciphox:Beobachtung>
    
```

XML-Code 11 – Hörgeräteerstversorgung

Wert bei Ergebniswert
Ja
Nein
nicht bekannt

Tabelle 1 – Hörgeräteerstversorgung

5.1.3.2 Wenn Vorversorgung, wann

Bei diesem Parameter enthält das Element *sciphox:Zeitpunkt_dttm* im V-Attribut die Datumsangabe. Das Format sieht folgendermaßen aus: JJJJ, wobei JJJJ=Jahr ist. Wenn keine Angaben gemacht wurden, fällt dieser Beobachtungsblock komplett weg.

Als Beispiel sei hier folgender Code angegeben:

```
<sciphox:Beobachtung>  
  <sciphox:Parameter DN="Wenn Vorversorgung, wann"/>  
  <sciphox:Zeitpunkt_dttm V="2010"/>  
</sciphox:Beobachtung>
```

XML-Code 12 – Vorversorgungsdatum

5.1.3.3 Bauform

Bei diesem Parameter enthält das Element *sciphox:Ergebniswert* im V-Attribut die Feldbezeichnung gemäß Tabelle 2. Bei diesem Parameter können mehrere Felder ausgewählt werden. Es werden dann mehrere Elemente *sciphox:Ergebniswert* mit entsprechenden Werten eingetragen. Wenn keine Angaben gemacht wurden, fällt dieser Beobachtungsblock komplett weg.

Als Beispiel sei hier folgender Code angegeben:

```
<sciphox:Beobachtung>  
  <sciphox:Parameter DN="Bauform"/>  
  <sciphox:Ergebniswert V="IO"/>  
</sciphox:Beobachtung>
```

XML-Code 13 – Bauform

Wert bei Ergebniswert
IO
HdO
andere

Tabelle 2 – Bauform

5.1.3.4 Bauform andere

Bei diesem Parameter enthält das Element *sciphox:Ergebnistext* im V-Attribut den Freitext des Anwenders. Wenn keine Angaben gemacht wurden, fällt dieser Beobachtungsblock komplett weg.

Als Beispiel sei hier folgender Code angegeben:

```
<sciphox:Beobachtung>  
  <sciphox:Parameter DN="Bauform andere"/>  
  <sciphox:Ergebnistext V="Freitext String"/>  
</sciphox:Beobachtung>
```

XML-Code 14 – Bauform andere

5.1.3.5 Zentrale Hörstörung ausgeschlossen

Bei diesem Parameter enthält das Element *sciphox:Ergebniswert* im V-Attribut die Feldbezeichnung gemäß Tabelle 3. Bei diesem Parameter kann nur ein Feld ausgewählt werden. Wenn keine Angaben gemacht wurden, fällt dieser Beobachtungsblock komplett weg.

Als Beispiel sei hier folgender Code angegeben:

```
<sciphox:Beobachtung>  
  <sciphox:Parameter DN="Zentrale Hörstörung ausgeschlossen"/>  
  <sciphox:Ergebniswert V="Ja"/>  
</sciphox:Beobachtung>
```

XML-Code 15 – Zentrale Hörstörung ausgeschlossen

Wert bei Ergebniswert
Ja
Nein

Tabelle 3 – Zentrale Hörstörung ausgeschlossen

5.1.3.6 Sprachtest möglich

Bei diesem Parameter enthält das Element *sciphox:Ergebniswert* im *V*-Attribut die Feldbezeichnung gemäß Tabelle 3. Bei diesem Parameter kann nur ein Feld ausgewählt werden. Wenn keine Angaben gemacht wurden, fällt dieser Beobachtungsblock komplett weg.

Als Beispiel sei hier folgender Code angegeben:

```
<sciphox:Beobachtung>  
  <sciphox:Parameter DN="Sprachtest möglich"/>  
  <sciphox:Ergebniswert V="Ja"/>  
</sciphox:Beobachtung>
```

XML-Code 16 – Sprachtest möglich

5.1.3.7 Sprachverstehen: mit Kopfhörer am dBopt

Bei diesem Parameter enthält das Element *sciphox:Ergebniswert* im *V*-Attribut eine nicht negative ganze Zahl. Bei diesem Parameter können mehrere Felder ausgewählt werden. Das *U*-Attribut des Elements *sciphox:Ergebniswert* ist mit dem Wert gemäß Tabelle 4 fest vorgegeben. Wenn keine Angaben gemacht wurden, fällt dieser Beobachtungsblock komplett weg.

Als Beispiel sei hier folgender Code angegeben:

```
<sciphox:Beobachtung>  
  <sciphox:Parameter DN="Sprachverstehen: mit Kopfhörer am dBopt"/>  
  <sciphox:Ergebniswert V="1" U="db"/>  
</sciphox:Beobachtung>
```

XML-Code 17 – Sprachverstehen: mit Kopfhörer am dBopt

Wert bei U-Attribut
dB
% (E/Z)
dB (SVS)

Tabelle 4 – Sprachverstehen: mit Kopfhörer am dBopt

5.1.3.8 Sprachtestmaterial

Bei diesem Parameter enthält das Element *sciphox:Ergebniswert* im V-Attribut die Feldbezeichnung gemäß Tabelle 5. Bei diesem Parameter können mehrere Felder ausgewählt werden. Wenn keine Angaben gemacht wurden, fällt dieser Beobachtungsblock komplett weg.

Als Beispiel sei hier folgender Code angegeben:

```
<sciphox:Beobachtung>  
  <sciphox:Parameter DN="Sprachtestmaterial"/>  
  <sciphox:Ergebniswert V="Freiburger Einsilber"/>  
  <sciphox:Ergebniswert V="OLSA"/>  
</sciphox:Beobachtung>
```

XML-Code 18 – Zentrale Hörstörung ausgeschlossen

Wert bei Ergebniswert
Freiburger Einsilber
Freiburger Zahlen
OLSA
GÖSA
anderes

Tabelle 5 – Sprachtestmaterial

5.1.3.9 Sprachtestmaterial anderes

Bei diesem Parameter enthält das Element *sciphox:Ergebnistext* im V-Attribut den Freitext des Anwenders. Wenn keine Angaben gemacht wurden, fällt dieser Beobachtungsblock komplett weg.

Als Beispiel sei hier folgender Code angegeben:

```
<sciphox:Beobachtung>  
  <sciphox:Parameter DN="Sprachtestmaterial anderes"/>  
  <sciphox:Ergebnistext V="Freitext String"/>  
</sciphox:Beobachtung>
```

XML-Code 19 – Sprachtestmaterial anderer

5.1.4 Abschnitt „Verordnung“

In diesem Kapitel wird der Abschnitt „Verordnung“ beschrieben. Der entsprechende Ausschnitt des Dokumentationsbogens ist in Abbildung 1 - Vorverordnung mit Verordnung und Nachverordnung QS Hörgeräteversorgung dargestellt. Das Element *content* enthält genau ein Element *sciphox:Beobachtungen*. Das Element *sciphox:Beobachtungen* enthält max. 12 Kindelemente *sciphox:Beobachtung*. Ein Element *sciphox:Beobachtung* enthält genau ein Kindelement *sciphox:Parameter* und mindestens ein Kindelement *sciphox:Ergebnistext* bzw. *sciphox:Ergebniswert*. Wenn keine Angaben in diesem Abschnitt gemacht wurden, entfällt der übergeordnete *paragraph*-Block.

Wenn für jeden Parameter Angaben existieren, sieht der Coderahmen wie folgt aus:

```
<content>  
<local_markup ignore="all" descriptor="sciphox">
```

```

<sciphox:sciphox-ssu type="observation" country="de" version="v1">
  <sciphox:Beobachtungen>
    <sciphox:Beobachtung>
      <sciphox:Parameter DN="Schallempfindungsschwerhörigkeit"/>
      <sciphox:Ergebniswert V="links"/>
    </sciphox:Beobachtung>
    <sciphox:Beobachtung>
      <sciphox:Parameter DN="Schallleitungsschwerhörigkeit"/>
      <sciphox:Ergebniswert V="links"/>
    </sciphox:Beobachtung>
    <sciphox:Beobachtung>
      <sciphox:Parameter DN="Kombinierte Schwerhörigkeit"/>
      <sciphox:Ergebniswert V="links"/>
    </sciphox:Beobachtung>
    <sciphox:Beobachtung>
      <sciphox:Parameter DN="Schweregrad der Hörstörung (WHO 2001): rechts"/>
      <sciphox:Ergebniswert V="normalhörig"/>
    </sciphox:Beobachtung>
    <sciphox:Beobachtung>
      <sciphox:Parameter DN="Schweregrad der Hörstörung (WHO 2001): links"/>
      <sciphox:Ergebniswert V="geringgradig schwerhörig"/>
    </sciphox:Beobachtung>
    <sciphox:Beobachtung>
      <sciphox:Parameter DN="Hörstörung > 80dB nach WHO 2001 tonaudiometri-
scher Mittelwert bei 0,5 / 1 / 2 / 4 kHz"/>
      <sciphox:Ergebniswert V="links "/>
    </sciphox:Beobachtung>
    <sciphox:Beobachtung>
      <sciphox:Parameter DN="Sonstige versorgungsrelevante Diagnosen"/>
      <sciphox:Ergebniswert V="Tinnitus"/>
      <sciphox:Ergebniswert V="andere"/>
    </sciphox:Beobachtung>
    <sciphox:Beobachtung>
      <sciphox:Parameter DN="Sonstige versorgungsrelevante Diagnosen ande-
re"/>
      <sciphox:Ergebnistext V="Freitext String"/>
    </sciphox:Beobachtung>
    <sciphox:Beobachtung>
      <sciphox:Parameter DN="HNO-ärztlicher Vorschlag zur Gerätetechnik: Luftlei-
tung"/>
      <sciphox:Ergebniswert V="HdO"/>
      <sciphox:Ergebniswert V="IO"/>
      <sciphox:Ergebniswert V="offene Versorgung"/>
    </sciphox:Beobachtung>
    <sciphox:Beobachtung>
      <sciphox:Parameter DN="HNO-ärztlicher Vorschlag zur Gerätetechnik: Kno-
chenleitung"/>
      <sciphox:Ergebniswert V="Knochenleitungsbügel"/>
      <sciphox:Ergebniswert V="teilimplantiertes Knochenleitungsgerät"/>
    </sciphox:Beobachtung>
    <sciphox:Beobachtung>
      <sciphox:Parameter DN="HNO-ärztlicher Vorschlag zur Gerätetechnik: Son-
derversorgung"/>
      <sciphox:Ergebniswert V="CROS / BiCROS"/>
      <sciphox:Ergebniswert V="andere"/>
    </sciphox:Beobachtung>
    <sciphox:Beobachtung>
      <sciphox:Parameter DN=" HNO-ärztlicher Vorschlag zur Gerätetechnik: Son-
derversorgung andere"/>
      <sciphox:Ergebnistext V="Freitext String"/>
    </sciphox:Beobachtung>
  </sciphox:Beobachtungen>
</sciphox:sciphox-ssu>
</local_markup>
</content>

```

XML-Code 20 – content (Verordnung)

5.1.4.1 Schallempfindungsschwerhörigkeit

Bei diesem Parameter enthält das Element *sciphox:Ergebniswert* im *V*-Attribut die Lokalisation gemäß Tabelle 6. Bei diesem Parameter kann der Anwender mehrere Felder auswählen. Wenn keine Angaben gemacht wurden, fällt dieser Beobachtungsblock komplett weg.

Als Beispiel sei hier folgender Code angegeben:

```
<sciphox:Beobachtung>  
  <sciphox:Parameter DN="Schallempfindungsschwerhörigkeit"/>  
  <sciphox:Ergebniswert V="links"/>  
</sciphox:Beobachtung>
```

XML-Code 21 – Schallempfindungsschwerhörigkeit

Wert bei Ergebniswert
links
rechts

Tabelle 6 – Lokalisation

5.1.4.2 Schalleitungsschwerhörigkeit

Bei diesem Parameter enthält das Element *sciphox:Ergebniswert* im *V*-Attribut die Lokalisation gemäß Tabelle 6. Bei diesem Parameter kann der Anwender mehrere Felder auswählen. Wenn keine Angaben gemacht wurden, fällt dieser Beobachtungsblock komplett weg.

Als Beispiel sei hier folgender Code angegeben:

```
<sciphox:Beobachtung>  
  <sciphox:Parameter DN=" Schalleitungsschwerhörigkeit"/>  
  <sciphox:Ergebniswert V="links"/>  
</sciphox:Beobachtung>
```

XML-Code 22 – Schalleitungsschwerhörigkeit

5.1.4.3 Kombinierte Schwerhörigkeit

Bei diesem Parameter enthält das Element *sciphox:Ergebniswert* im *V*-Attribut die Lokalisation gemäß Tabelle 6. Bei diesem Parameter kann der Anwender mehrere Felder auswählen. Wenn keine Angaben gemacht wurden, fällt dieser Beobachtungsblock komplett weg.

Als Beispiel sei hier folgender Code angegeben:

```
<sciphox:Beobachtung>  
  <sciphox:Parameter DN="Kombinierte Schwerhörigkeit"/>  
  <sciphox:Ergebniswert V="links"/>  
</sciphox:Beobachtung>
```

XML-Code 23 – Kombinierte Schwerhörigkeit

5.1.4.4 Schweregrad der Hörstörung (WHO 2001): rechts

Bei diesem Parameter enthält das Element *sciphox:Ergebniswert* im *V*-Attribut die Feldbezeichnung gemäß Tabelle 7. Bei diesem Parameter kann nur ein Feld ausgewählt werden. Wenn keine Angaben gemacht wurden, fällt dieser Beobachtungsblock komplett weg.

Als Beispiel sei hier folgender Code angegeben:

```
<sciphox:Beobachtung>  
  <sciphox:Parameter DN="Schweregrad der Hörstörung (WHO 2001): rechts"/>  
  <sciphox:Ergebniswert V="normalhörig"/>  
</sciphox:Beobachtung>
```

XML-Code 24 – Schweregrad der Hörstörung (WHO 2001): rechts

Wert bei Ergebniswert
normalhörig
geringgradig schwerhörig
mittelgradig schwerhörig
hochgradig schwerhörig
Hörreste
Taubheit

Tabelle 7 – Schweregrad der Hörstörung (WHO 2001)

5.1.4.5 Schweregrad der Hörstörung (WHO 2001): links

Bei diesem Parameter enthält das Element *sciphox:Ergebniswert* im V-Attribut die Feldbezeichnung gemäß Tabelle 7. Bei diesem Parameter kann nur ein Feld ausgewählt werden. Wenn keine Angaben gemacht wurden, fällt dieser Beobachtungsblock komplett weg.

Als Beispiel sei hier folgender Code angegeben:

```
<sciphox:Beobachtung>  
  <sciphox:Parameter DN="Schweregrad der Hörstörung (WHO 2001): links"/>  
  <sciphox:Ergebniswert V="normalhörig"/>  
</sciphox:Beobachtung>
```

XML-Code 25 – Schweregrad der Hörstörung (WHO 2001): links

5.1.4.6 Hörstörung > 80dB nach WHO 2001 тонаudiometrischer Mittelwert bei 0,5 / 1 / 2 / 4 kHz

Bei diesem Parameter enthält das Element *sciphox:Ergebniswert* im V-Attribut die Lokalisation gemäß Tabelle 6. Bei diesem Parameter können mehrere Felder ausgewählt werden. Wenn keine Angaben gemacht wurden, fällt dieser Beobachtungsblock komplett weg.

Als Beispiel sei hier folgender Code angegeben:

```
<sciphox:Beobachtung>  
  <sciphox:Parameter DN="Hörstörung > 80dB nach WHO 2001 тонаudiometrischer Mittelwert bei  
0,5 / 1 / 2 / 4 kHz"/>  
  <sciphox:Ergebniswert V="links"/>  
</sciphox:Beobachtung>
```

XML-Code 26 – Hörstörung > 80dB nach WHO 2001 тонаudiometrischer Mittelwert bei 0,5 / 1 / 2 / 4 kHz

5.1.4.7 Sonstige versorgungsrelevante Diagnosen

Bei diesem Parameter enthält das Element *sciphox:Ergebniswert* im V-Attribut die Feldbezeichnung gemäß Tabelle 8. Bei diesem Parameter können mehrere Felder ausgewählt werden.

Wenn keine Angaben gemacht wurden, fällt dieser Beobachtungsblock komplett weg.

Als Beispiel sei hier folgender Code angegeben:

```
<sciphox:Beobachtung>
  <sciphox:Parameter DN="Sonstige versorgungsrelevante Diagnosen"/>
  <sciphox:Ergebniswert V="Tinnitus"/>
</sciphox:Beobachtung>
```

XML-Code 27 – Sonstige versorgungsrelevante Diagnosen

Wert bei Ergebniswert
Tinnitus
Otitis externa
Radikalhöhle
andere

Tabelle 8 – Sonstige versorgungsrelevante Diagnosen

5.1.4.8 Sonstige versorgungsrelevante Diagnosen andere

Bei diesem Parameter enthält das Element *sciphox:Ergebnistext* im V-Attribut den Freitext des Anwenders. Wenn keine Angaben gemacht wurden, fällt dieser Beobachtungsblock komplett weg.

Als Beispiel sei hier folgender Code angegeben:

```
<sciphox:Beobachtung>
  <sciphox:Parameter DN="Sonstige versorgungsrelevante Diagnosen andere"/>
  <sciphox:Ergebnistext V="Freitext String"/>
</sciphox:Beobachtung>
```

XML-Code 28 – Sonstige versorgungsrelevante Diagnosen andere

5.1.4.9 HNO-ärztlicher Vorschlag zur Gerätetechnik: Luftleitung

Bei diesem Parameter enthält das Element *sciphox:Ergebniswert* im V-Attribut die Feldbezeichnung gemäß Tabelle 9. Bei diesem Parameter können mehrere Felder ausgewählt werden.

Wenn keine Angaben gemacht wurden, fällt dieser Beobachtungsblock komplett weg.

Als Beispiel sei hier folgender Code angegeben:

```
<sciphox:Beobachtung>
  <sciphox:Parameter DN="HNO-ärztlicher Vorschlag zur Gerätetechnik: Luftleitung"/>
  <sciphox:Ergebniswert V="HdO"/>
</sciphox:Beobachtung>
```

XML-Code 29 – HNO-ärztlicher Vorschlag zur Gerätetechnik: Luftleitung

Wert bei Ergebniswert
HdO
IO
offene Versorgung
geschlossene Versorgung
Ex Hörer

Tabelle 9 – HNO-ärztlicher Vorschlag zur Gerätetechnik: Luftleitung

5.1.4.10 HNO-ärztlicher Vorschlag zur Gerätetechnik: Knochenleitung

Bei diesem Parameter enthält das Element *sciphox:Ergebniswert* im *V*-Attribut die Feldbezeichnung gemäß Tabelle 10. Bei diesem Parameter können mehrere Felder ausgewählt werden. Wenn keine Angaben gemacht wurden, fällt dieser Beobachtungsblock komplett weg.

Als Beispiel sei hier folgender Code angegeben:

```
<sciphox:Beobachtung>  
  <sciphox:Parameter DN="HNO-ärztlicher Vorschlag zur Gerätetechnik: Knochenleitung"/>  
  <sciphox:Ergebniswert V="Knochenleitungsbügel"/>  
</sciphox:Beobachtung>
```

XML-Code 30 – HNO-ärztlicher Vorschlag zur Gerätetechnik: Knochenleitung

Wert bei Ergebniswert
Knochenleitungsbügel
teilimplantiertes Knochenleitungsgerät

Tabelle 10 – HNO-ärztlicher Vorschlag zur Gerätetechnik: Knochenleitung

5.1.4.11 HNO-ärztlicher Vorschlag zur Gerätetechnik: Sonderversorgung

Bei diesem Parameter enthält das Element *sciphox:Ergebniswert* im *V*-Attribut die Feldbezeichnung gemäß Tabelle 11. Bei diesem Parameter können mehrere Felder ausgewählt werden. Wenn keine Angaben gemacht wurden, fällt dieser Beobachtungsblock komplett weg.

Als Beispiel sei hier folgender Code angegeben:

```
<sciphox:Beobachtung>  
  <sciphox:Parameter DN="HNO-ärztlicher Vorschlag zur Gerätetechnik: Sonderversorgung"/>  
  <sciphox:Ergebniswert V="CROS / BiCROS"/>  
</sciphox:Beobachtung>
```

XML-Code 31 – HNO-ärztlicher Vorschlag zur Gerätetechnik: Sonderversorgung

Wert bei Ergebniswert
CROS / BiCROS
andere

Tabelle 11 – HNO-ärztlicher Vorschlag zur Gerätetechnik: Sonderversorgung

5.1.4.12 HNO-ärztlicher Vorschlag zur Gerätetechnik: Sonderversorgung andere

Bei diesem Parameter enthält das Element *sciphox:Ergebnistext* im *V*-Attribut den Freitext des Anwenders. Wenn keine Angaben gemacht wurden, fällt dieser Beobachtungsblock komplett weg.

Als Beispiel sei hier folgender Code angegeben:

```
<sciphox:Beobachtung>  
  <sciphox:Parameter DN="HNO-ärztlicher Vorschlag zur Gerätetechnik: Sonderversorgung andere"/>  
  <sciphox:Ergebnistext V="Freitext String"/>  
</sciphox:Beobachtung>
```

XML-Code 32 – HNO-ärztlicher Vorschlag zur Gerätetechnik: Sonderversorgung andere

6 body – QS Hörgeräteversorgung Nachverordnung

Der Body der QS Hörgeräteversorgung Nachverordnung hat die gleiche Struktur wie die „Vorverordnung“ und „Verordnung“. Er enthält aber nur den Abschnitt „Nachverordnung“, der in diesem Kapitel beschrieben wird.

6.1.1 caption

Wenn sämtliche Abschnitte Daten enthalten, sieht der Coderahmen für das Element *section* wie folgt aus.

```
<section>
  <paragraph>
    <caption>
      <caption_cd DN="Nachverordnung"/>
    </caption>
    <content>
      ...
    </content>
  </paragraph>
</section>
```

XML-Code 33 – section

6.1.2 Abschnitt „Nachverordnung“

In diesem Kapitel wird der Abschnitt „Nachverordnung“ beschrieben. Der entsprechende Ausschnitt des Dokumentationsbogens ist in Abbildung 1 - Vorverordnung mit Verordnung und Nachverordnung QS Hörgeräteversorgung dargestellt.

Das Element *content* enthält genau ein Element *sciphox:Beobachtungen*. Das Element *sciphox:Beobachtungen* enthält max. 10 Kindelemente *sciphox:Beobachtung*. Wenn keine Angaben in diesem Abschnitt gemacht wurden, entfällt der übergeordnete *paragraph*-Block.

Wenn für jeden Parameter Angaben existieren, sieht der Coderahmen wie folgt aus:

```
<content>
<local_markup ignore="all" descriptor="sciphox">
<sciphox:sciphox-ssu type="observation" country="de" version="v1">
  <sciphox:Beobachtungen>
    <sciphox:Beobachtung>
      <sciphox:Parameter DN="Der Hörgeräteversorgungsvorschlag entspricht dem aufgestellten Versorgungskonzept"/>
      <sciphox:Ergebniswert V="Ja"/>
    </sciphox:Beobachtung>
    <sciphox:Beobachtung>
      <sciphox:Parameter DN="Abweichung in Luftleitung"/>
      <sciphox:Ergebniswert V="IO"/>
      <sciphox:Ergebniswert V="HdO"/>
    </sciphox:Beobachtung>
    <sciphox:Beobachtung>
      <sciphox:Parameter DN="Abweichung in Knochenleitung"/>
      <sciphox:Ergebniswert V="Knochenleitungsbügel"/>
      <sciphox:Ergebniswert V="teilimplantiertes Knochenleitungsgerät"/>
    </sciphox:Beobachtung>
    <sciphox:Beobachtung>
      <sciphox:Parameter DN="Abweichung in Sonderversorgung"/>
      <sciphox:Ergebniswert V="CROS / BiCROS"/>
    </sciphox:Beobachtung>
    <sciphox:Beobachtung>
      <sciphox:Parameter DN="Abweichung in Sonderversorgung andere"/>
      <sciphox:Ergebnistext V="Freitext String"/>
    </sciphox:Beobachtung>
    <sciphox:Beobachtung>
      <sciphox:Parameter DN="Erzieltes Sprachverstehen im Freifeld mit Hörgerät(en)"/>
```

```

        <sciphox:Ergebniswert V="10" U="% (E/Z)"/>
        <sciphox:Ergebniswert V="20" U="dB (SVS)"/>
    </sciphox:Beobachtung>
</sciphox:Beobachtung>
        <sciphox:Parameter DN="Keine FF-Untersuchung möglich: Hörweite (m) ohne HG"/>
        <sciphox:Ergebniswert V="10" U="m"/>
    </sciphox:Beobachtung>
</sciphox:Beobachtung>
        <sciphox:Parameter DN=" Keine FF-Untersuchung möglich: Hörweite (m) mit HG"/>
        <sciphox:Ergebniswert V="20" U="m"/>
    </sciphox:Beobachtung>
<!-- <sciphox:Parameter DN="Sprachtest möglich"/>
        <sciphox:Ergebniswert V="Ja"/>
    </sciphox:Beobachtung -->
</sciphox:Beobachtung>
        <sciphox:Parameter DN="Nutzen (Verbesserung der Hörfähigkeit) mittels APHAB-
Fragebogen (vor / nach HG-Versorgung)"/>
        <sciphox:Ergebniswert V="95" U="%"/>
    </sciphox:Beobachtung>
</sciphox:Beobachtung>
        <sciphox:Parameter DN="Versorgung erfolgte zum Festbetrag"/>
        <sciphox:Ergebniswert V="Ja"/>
    </sciphox:Beobachtung>
</sciphox:Beobachtungen>
</sciphox:sciphox-ssu>
</local_markup>
</content>
    
```

XML-Code 34 – content (Nachverordnung)

6.1.2.1 Der Hörgeräteversorgungsvorschlag entspricht dem aufgestellten Versorgungskonzept

Bei diesem Parameter enthält das Element *sciphox:Ergebniswert* im V-Attribut die Feldbezeichnung gemäß Tabelle 12. Bei diesem Parameter kann nur ein Feld ausgewählt werden. Wenn keine Angaben gemacht wurden, fällt dieser Beobachtungsblock komplett weg.

Als Beispiel sei hier folgender Code angegeben:

```

<sciphox:Beobachtung>
    <sciphox:Parameter DN="Der Hörgeräteversorgungsvorschlag entspricht dem aufgestellten Versorgungskonzept"/>
    <sciphox:Ergebniswert V="Ja"/>
</sciphox:Beobachtung>
    
```

XML-Code 35 – Der Hörgeräteversorgungsvorschlag entspricht dem aufgestellten Versorgungskonzept

Wert bei Ergebniswert
Ja
Nein

Tabelle 12 – Der Hörgeräteversorgungsvorschlag entspricht dem aufgestellten Versorgungskonzept

6.1.2.2 Abweichung in Luftleitung

Bei diesem Parameter enthält das Element *sciphox:Ergebniswert* im V-Attribut die Feldbezeichnung gemäß Tabelle 9. Bei diesem Parameter können mehrere Felder ausgewählt werden. Wenn keine Angaben gemacht wurden, fällt dieser Beobachtungsblock komplett weg.

Als Beispiel sei hier folgender Code angegeben:

```
<sciphox:Beobachtung>  
  <sciphox:Parameter DN="Abweichung in Luftleitung"/>  
  <sciphox:Ergebniswert V="HdO"/>  
</sciphox:Beobachtung>
```

XML-Code 36 – Abweichung in Luftleitung

6.1.2.3 Abweichung in Knochenleitung

Bei diesem Parameter enthält das Element *sciphox:Ergebniswert* im *V*-Attribut die Feldbezeichnung gemäß Tabelle 10. Bei diesem Parameter können mehrere Felder ausgewählt werden. Wenn keine Angaben gemacht wurden, fällt dieser Beobachtungsblock komplett weg.

Als Beispiel sei hier folgender Code angegeben:

```
<sciphox:Beobachtung>  
  <sciphox:Parameter DN="Abweichung in Knochenleitung"/>  
  <sciphox:Ergebniswert V="Knochenleitungsbügel"/>  
</sciphox:Beobachtung>
```

XML-Code 37 – Abweichung in Knochenleitung

6.1.2.4 Abweichung in Sonderversorgung

Bei diesem Parameter enthält das Element *sciphox:Ergebniswert* im *V*-Attribut die Feldbezeichnung gemäß Tabelle 11. Bei diesem Parameter können mehrere Felder ausgewählt werden. Wenn keine Angaben gemacht wurden, fällt dieser Beobachtungsblock komplett weg.

Als Beispiel sei hier folgender Code angegeben:

```
<sciphox:Beobachtung>  
  <sciphox:Parameter DN="Abweichung in Sonderversorgung"/>  
  <sciphox:Ergebniswert V="CROS / BiCROS"/>  
</sciphox:Beobachtung>
```

XML-Code 38 – Abweichung in Sonderversorgung

6.1.2.5 Abweichung in Sonderversorgung andere

Bei diesem Parameter enthält das Element *sciphox:Ergebnistext* im *V*-Attribut den Freitext des Anwenders. Wenn keine Angaben gemacht wurden, fällt dieser Beobachtungsblock komplett weg.

Als Beispiel sei hier folgender Code angegeben:

```
<sciphox:Beobachtung>  
  <sciphox:Parameter DN="Abweichung in Sonderversorgung andere"/>  
  <sciphox:Ergebnistext V="Freitext String"/>  
</sciphox:Beobachtung>
```

XML-Code 39 – Abweichung in Sonderversorgung andere

6.1.2.6 Erzieltes Sprachverstehen im Freifeld mit Hörgerät(en)

Bei diesem Parameter enthält das Element *sciphox:Ergebniswert* im *V*-Attribut eine nicht negative ganze Zahl. Bei diesem Parameter können mehrere Felder ausgewählt werden. Das *U*-

Attribut des Elements *sciphox:Ergebniswert* ist gemäß Tabelle 13 fest vorgegeben. Wenn keine Angaben gemacht wurden, fällt dieser Beobachtungsblock komplett weg.

Als Beispiel sei hier folgender Code angegeben:

```
<sciphox:Beobachtung>  
  <sciphox:Parameter DN="Erzieltes Sprachverstehen im Freifeld mit Hörgerät(en)"/>  
  <sciphox:Ergebniswert V="20" U="% (E/Z)" />  
</sciphox:Beobachtung>
```

XML-Code 40 – Erzieltes Sprachverstehen im Freifeld mit Hörgerät(en)

Wert bei U-Attribut
% (E/Z)
dB (SVS)

Tabelle 13 – Erzieltes Sprachverstehen: im Freifeld mit Hörgerät(en)

6.1.2.7 Keine FF-Untersuchung möglich: Hörweite (m) ohne HG

Bei diesem Parameter enthält das Element *sciphox:Ergebniswert* im *V*-Attribut eine nicht negative ganze Zahl. Das *U*-Attribut des Elements *sciphox:Ergebniswert* ist mit dem Wert „m“ fest vorgegeben. Wenn keine Angaben gemacht wurden, fällt dieser Beobachtungsblock komplett weg.

Als Beispiel sei hier folgender Code angegeben:

```
<sciphox:Beobachtung>  
  <sciphox:Parameter DN="Keine FF-Untersuchung möglich: Hörweite (m) ohne HG"/>  
  <sciphox:Ergebniswert V="20" U="m"/>  
</sciphox:Beobachtung>
```

XML-Code 41 – Keine FF-Untersuchung möglich: Hörweite (m) ohne HG

6.1.2.8 Keine FF-Untersuchung möglich: Hörweite (m) mit HG

Bei diesem Parameter enthält das Element *sciphox:Ergebniswert* im *V*-Attribut eine nicht negative ganze Zahl. Das *U*-Attribut des Elements *sciphox:Ergebniswert* ist mit dem Wert „m“ fest vorgegeben. Wenn keine Angaben gemacht wurden, fällt dieser Beobachtungsblock komplett weg.

Als Beispiel sei hier folgender Code angegeben:

```
<sciphox:Beobachtung>  
  <sciphox:Parameter DN="Keine FF-Untersuchung möglich: Hörweite (m) mit HG"/>  
  <sciphox:Ergebniswert V="20" U="m"/>  
</sciphox:Beobachtung>
```

XML-Code 42 – Keine FF-Untersuchung möglich: Hörweite (m) mit HG

6.1.2.9 Nutzen (Verbesserung der Hörfähigkeit) mittels APHAB-Fragebogen (vor / nach HG-Versorgung)

Bei diesem Parameter enthält das Element *sciphox:Ergebniswert* im *V*-Attribut eine ganze Zahl. Das *U*-Attribut des Elements *sciphox:Ergebniswert* ist mit dem Wert „%“ fest vorgegeben. Wenn keine Angaben gemacht wurden, fällt dieser Beobachtungsblock komplett weg.

Als Beispiel sei hier folgender Code angegeben:

```
<sciphox:Beobachtung>  
  <sciphox:Parameter DN="Nutzen (Verbesserung der Hörfähigkeit) mittels APHAB-Fragebogen (vor  
/ nach HG-Versorgung)"/>  
  <sciphox:Ergebniswert V="20" U="%"/>  
</sciphox:Beobachtung>
```

XML-Code 43 – Nutzen (Verbesserung der Hörfähigkeit) mittels APHAB-Fragebogen (vor / nach HG-Versorgung)

6.1.2.10 Sprachtest möglich

Bei diesem Parameter enthält das Element *sciphox:Ergebniswert* im V-Attribut die Feldbezeichnung gemäß Tabelle 14. Bei diesem Parameter kann nur ein Feld ausgewählt werden. Wenn keine Angaben gemacht wurden, fällt dieser Beobachtungsblock komplett weg.

Als Beispiel sei hier folgender Code angegeben:

```
<sciphox:Beobachtung>  
  <sciphox:Parameter DN="Sprachtest möglich"/>  
  <sciphox:Ergebniswert V="Ja"/>  
</sciphox:Beobachtung>
```

XML-Code 44 – Sprachtest möglich

6.1.2.11 Versorgung erfolgte zum Festbetrag

Bei diesem Parameter enthält das Element *sciphox:Ergebniswert* im V-Attribut die Feldbezeichnung gemäß Tabelle 14. Bei diesem Parameter kann nur ein Feld ausgewählt werden. Wenn keine Angaben gemacht wurden, fällt dieser Beobachtungsblock komplett weg.

Als Beispiel sei hier folgender Code angegeben:

```
<sciphox:Beobachtung>  
  <sciphox:Parameter DN="Versorgung erfolgte zum Festbetrag"/>  
  <sciphox:Ergebniswert V="Ja"/>  
</sciphox:Beobachtung>
```

XML-Code 45 – Versorgung erfolgte zum Festbetrag

Wert bei Ergebniswert
Ja
Nein

Tabelle 14 – Versorgung erfolgte zum Festbetrag

7 Anhang

7.1 Glossar

Kürzel	Beschreibung
DN	DN-Attribut (display name)
S	S-Attribut (source)
String	Kette aus alphanumerischen Zeichen
V	V-Attribut (value)

8 Referenzierte Dokumente

Referenz	Dokument
[KBV_ITA_VGEX_Plausi_QSHGV]	Plausibilitäten und Berechnungsvorschrift QS Hörgeräteversorgung
[KBV_ITA_VGEX_XML-Schnittstellen]	Richtlinie zum Austausch von XML-Daten in der vertragsärztlichen Versorgung, in aktuellster Version
[KBV_ITA_VGEX_Schnittstelle_eHeader]	Schnittstellenbeschreibung eDoku-Header, in aktuellster Version